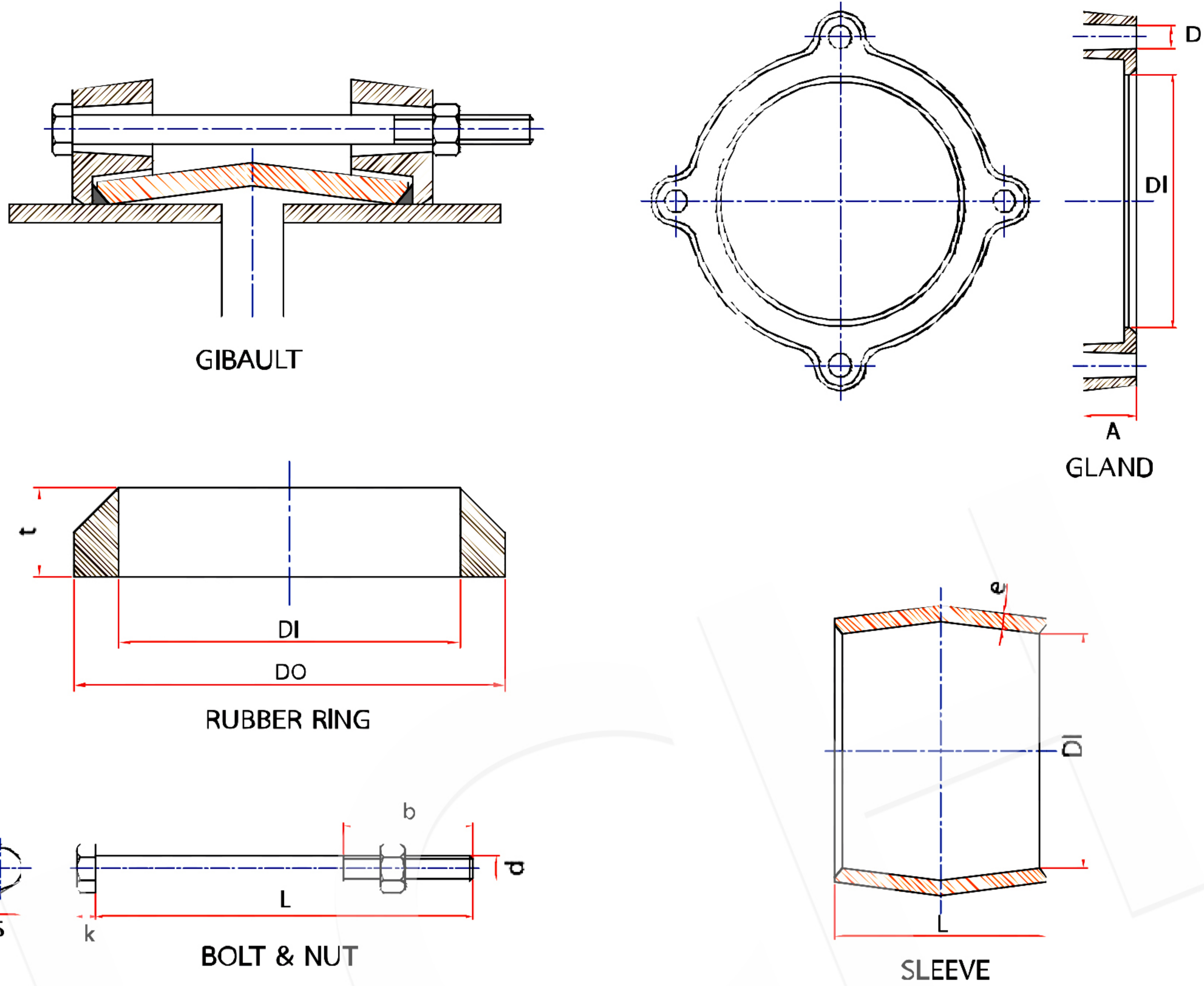


ยี่ห้อ : สำหรับท่อซีเมนต์ใยหินและท่อพีวีซี



Size	DI1	DI2	Gland				Sleeve		Rubber Ring					Bolt and Nut									
			L	A	NO.	D	e	L	DI1	DO1	DI2	DO2	t	d	L	b	NO.	k	m		p	s	
																			max	min			
100	118	128	225	36	3	17	10.5	150	109	131	116	138	22	M. 14	225	65	3	9.0 ± 0.45	11.6	10.5	2.0	20. 16-21.0	
150	169	183	290	42	3	19	11.7	200	157	181	170	194	24	M. 16	275	65	3	10.0 ± 0.45	13.6	12.5	2.0	23. 16-24.0	
200	220	242	352	52	4	19	12.8	200	205	231	226	252	26	M. 16	290	80	4	10.0 ± 0.45	13.6	12.5	2.0	23. 16-24.0	
250	271	296	410	52	4	19	14.0	200	253	281	279	307	28	M. 16	290	80	4	10.0 ± 0.45	13.6	12.5	2.0	23. 16-24.0	
300	322	354	470	52	4	19	15.2	200	302	332	334	364	30	M. 16	300	90	4	10.0 ± 0.45	13.6	12.5	2.0	23. 16-24.0	
400	424	470	590	52	4	19	17.5	250	399	434	446	481	35	M. 16	360	100	4	10.0 ± 0.45	13.6	12.5	2.0	23. 16-24.0	